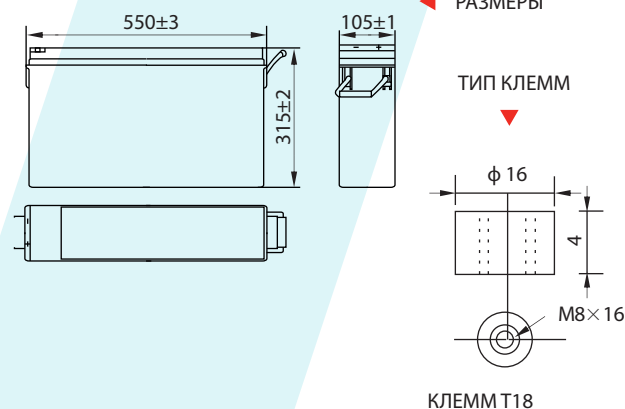


FT12-125

Спецификация

Номинальное напряжение	12В	
Емкость (25°C)	C10 (10.8В)	125 Ач
	C5 (10.5В)	109.4 Ач
	C1 (9.6В)	77.5 Ач
Размеры	Длина	550 ± 3мм
	Ширина	105 ± 1мм
	Высота	315 ± 2мм
	Полная высота	315 ± 2мм
Вес	42.0 кг ± 3%	
Тип клемм	T18	
Внутреннее сопротивление (Полностью заряженной батареи (25°C))	≈4.5mΩ	
Зависимость емкости от температуры (10 ч.)	40°C	102%
	25°C	100%
	0°C	85%
	-15°C	65%
Номинальная температура эксплуатации	25°C ± 3°C	
Температура эксплуатации	Разряд	-20°C~ +60°C
	Заряд	-10 °C~ +60°C
	Хранение	-20°C~ +60°C
Напряжение подзаряда в буферном режиме (25°C)	13.50 до 13.80В Температурная компенсация: -18мВ/°C	
Напряжение подзаряда в циклическом режиме (25°C)	14.50 до 15.00В Температурная компенсация: -30мВ/°C	
Максимальный ток заряда	37.5 А	
Максимальный ток разряда	1000 А (5 сек.)	
Расчетный срок службы (20°C)	Более 12 лет	
Саморазряд (25°C)	3 месяца	Остаточная емкость: 91%
	6 месяцев	Остаточная емкость: 82%
	12 месяцев	Остаточная емкость: 65%



Технология AGM ■
Корпус ABS (UL 94-V0 по требованию) ■

Разряд постоянным током (Ампер, 25°C)

Кон. напр./ Время разряда	15 мин	30 мин	60 мин	2 ч	3 ч	4 ч	5 ч	6 ч	8 ч	10 ч	20 ч
9.6В	206	123	77.5	45.7	32.9	26.3	22.4	19.5	15.4	12.7	6.74
9.9В	201	121	74.6	45.4	32.7	26.1	22.3	19.4	15.3	12.7	6.73
10.2В	193	117	72.7	45.0	32.5	25.9	22.2	19.3	15.2	12.7	6.71
10.5В	187	114	70.4	44.3	32.3	25.8	21.9	19.1	15.1	12.6	6.67
10.8В	177	110	68.1	43.2	31.3	25.0	21.3	18.6	14.7	12.5	6.63

Разряд постоянной мощностью (Ватт, 25°C)

Кон. напр./ Время разряда	15 мин	30 мин	60 мин	2 ч	3 ч	4 ч	5 ч	6 ч	8 ч	10 ч	20 ч
9.6В	2260	1381	863	529	387	309	265	231	183	152	80.9
9.9В	2205	1354	850	526	385	307	264	229	182	152	80.8
10.2В	2124	1312	829	521	382	305	262	228	181	151	80.5
10.5В	2052	1280	803	513	379	303	260	226	180	150	80.1
10.8В	1943	1234	777	500	368	294	252	219	174	149	79.5